

# PCE Datenblatt

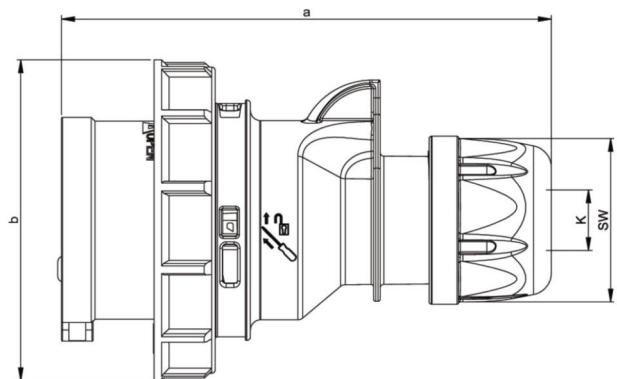
|                     |  |
|---------------------|--|
| Artikel-Nr.         | <b>70242-6</b>   |
| Bezeichnung         | <b>CEE-Phasenwender Stecker 32A 4p 6h IP67 SHARK</b>   |
| Langbeschreibung    | CEE-Phasenwender Stecker 32A 4p 6h IP67 SHARK<br>Gehäusematerial: PA6<br>Nennstrom: 32A<br>Polzahl: 4 (3P+PE)<br>Uhrzeit-Stellung: 6h<br>Nennspannung/Frequenz: 380-415V~ / 50+60Hz<br>Kontakte: Messing vernickelt<br>Anschlussstechnik: Schraubklemmen<br>Schutzart: IP66/IP67 |
| GTIN (EAN)          | 9003399157844  |
| Ursprungsland       | AT   |
| Zolltarifnummer     | 85366990   |
| Nettogewicht        | 0,245 kg   |
| Verpackungsmenge    | 10   |
| Mindestbestellmenge | 10   |



|                          |                          |
|--------------------------|--------------------------|
| ETIM 7.0                 | EC000140                 |
| IEC-Stromstärke          | 32 A                     |
| Polzahl                  | 4                        |
| Spannung nach EN 60309-2 | 380-415 V (50+60 Hz) rot |
| Uhrzeit-Stellung         | 6 h                      |
| Kennfarbe                | rot                      |
| Phasenwender             | Ja                       |
| Schutzart (IP)           | IP67                     |
| Anschlussstechnik        | Schraubklemme            |
| Kabeleinführung          | Verschraubung            |
| Steckrichtung            | gerade                   |
| Werkstoff                | Kunststoff               |
| Kontaktmaterial          | CuZn                     |
| Oberflächenbehandlung    | vernickelt               |
| Kontakte                 |                          |



|                   |                       |
|-------------------|-----------------------|
| a                 | 150 mm                |
| b                 | 93 mm                 |
| K (Kabel Ø)       | 11,5-20 mm            |
| SW                | 50 mm                 |
| Leitung flexibel  | 2,5-6 mm <sup>2</sup> |
| Kontaktschrauben  | 110 Ncm               |
| Zugentlastung     | 600 Ncm               |
| Abmantelungslänge | 50 mm                 |
| Abisolierlänge    | 12-14 mm              |



[www.manufacturer-safety.info](http://www.manufacturer-safety.info)