

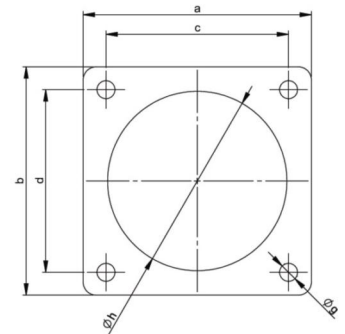
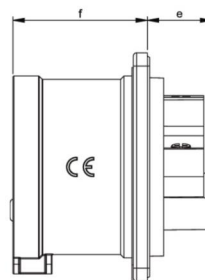
PCE Datenblatt

Artikel-Nr.	623-6
Bezeichnung	CEE-Anbaugerätestecker 70x70 gerade 32A 3p 6h IP44
Langbeschreibung	CEE-Anbaugerätestecker 70x70 gerade 32A 3p 6h IP44 Gehäusematerial: PA6 Nennstrom: 32A Polzahl: 3 (2P+PE) Uhrzeit-Stellung: 6h Nennspannung/Frequenz: 200-250V~ / 50+60Hz Kontakte: Messing Anschlussstechnik: Schraubklemmen Abmessungen (Flansch/Bohrung): 70x70 mm / 56x56 mm Schutzart: IP44
GTIN (EAN)	9003399067938
Ursprungsland	AT
Zolltarifnummer	85366990
Nettogewicht	0,125 kg
Verpackungsmenge	10
Mindestbestellmenge	10



ETIM 7.0	EC001319
IEC-Stromstärke	32 A
Spannung nach EN 60309-2	230 V (50+60 Hz) blau
Polzahl	3
Uhrzeit-Stellung	6 h
Kennfarbe	blau
Schutzart (IP)	IP44
Anschlussstechnik	Schraubklemme
Bauform	Anbaugerätestecker
Steckrichtung	gerade
Werkstoff	Kunststoff
Kontaktmaterial	CuZn
Oberflächenbehandlung Kontakte	unbehandelt

Leitung flexibel	2,5-6 mm ²
Leitung starr	2,5-10 mm ²
Kontaktschrauben	110 Ncm
Abmantelungslänge	50 mm
Abisolierlänge	12-14 mm



www.manufacturer-safety.info