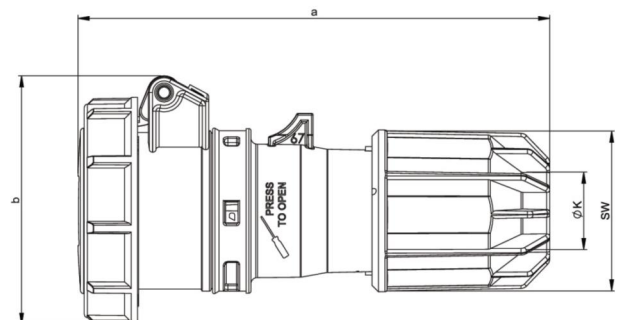


PCE Datenblatt

Artikel-Nr.	2622v
Bezeichnung	CEE-Kupplung 16A 2p 24VAC 50/60Hz IP67 TWIST
Langbeschreibung	CEE-Kupplung 16A 2p 24VAC 50/60Hz IP67 TWIST Gehäusematerial: PA6 Nennstrom: 16A Polzahl: 2 (2P) Nennspannung/Frequenz: 24V~ / 50+60Hz Kontakte: Messing vernickelt Anschlussstechnik: Schraubklemmen Schutzart: IP67
GTIN (EAN)	9003399054471
Ursprungsland	AT
Zolltarifnummer	85366990
Nettogewicht	0,202 kg
Verpackungsmenge	10
Mindestbestellmenge	10

ETIM 7.0	EC001320
IEC-Stromstärke	16 A
Polzahl	2
Spannung nach EN 60309-2	20-25 V (50+60 Hz) violett
Schutzart (IP)	IP67
Anschlussstechnik	Schraubklemme
Steckrichtung	gerade
Kabeleinführung	Verschraubung
Werkstoff	Kunststoff

a	150 mm
b	78 mm
K (Kabel Ø)	9,5-24 mm
SW	48 mm
Leitung flexibel	1-10 mm ²
Kontaktschrauben	160 Ncm
Zugentlastung	600 Ncm
Abmantelungslänge	70 mm
Abisolierlänge	14-16 mm



www.manufacturer-safety.info