

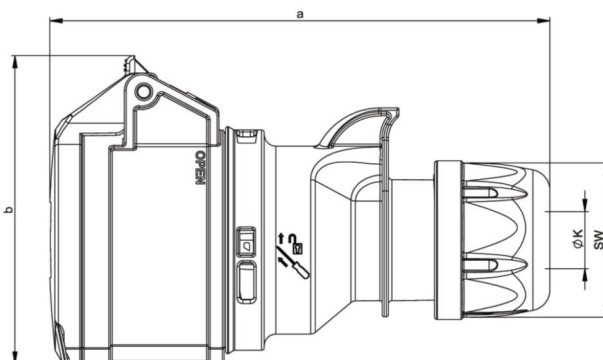
**PCE Datenblatt**

Artikel-Nr.	<b>225-6x</b>
Bezeichnung	<b>CEE-Kupplung 32A 5p 6h IP44/IP54 SHARK (schwarz)</b>
Langbeschreibung	CEE-Kupplung 32A 5p 6h IP44/IP54 SHARK (schwarz) Gehäusematerial: PA6 Nennstrom: 32A Polzahl: 5 (3P+N+PE) Uhrzeit-Stellung: 6h Nennspannung/Frequenz: 200/346V~ - 240/415V~ / 50+60Hz Kontakte: Messing Anschlusstechnik: Schraubklemmen Schutzart: IP44/IP54
GTIN (EAN)	9003399226038
Ursprungsland	AT
Zolltarifnummer	85366990
Nettogewicht	0,270 kg
Verpackungsmenge	10
Mindestbestellmenge	10



ETIM 7.0	EC001320
IEC-Stromstärke	32 A
Polzahl	5
Spannung nach EN 60309-2	400 V (50+60 Hz) rot
Uhrzeit-Stellung	6 h
Kennfarbe	rot
RAL-Nummer	9005
Schutzart (IP)	IP44
Anschlusstechnik	Schraubklemme
Steckrichtung	gerade
Kabeleinführung	Verschraubung
Werkstoff	Kunststoff
Kontaktmaterial	CuZn
Oberflächenbehandlung Kontakte	unbehandelt

a	168 mm
b	99 mm
K (Kabel Ø)	11,5-22 mm
SW	50 mm
Leitung flexibel	2,5-6 mm <sup>2</sup>
Kontaktschrauben	110 Ncm
Zugentlastung	600 Ncm
Abmantelungslänge	50 mm
Abisolierlänge	12-14 mm



[www.manufacturer-safety.info](http://www.manufacturer-safety.info)