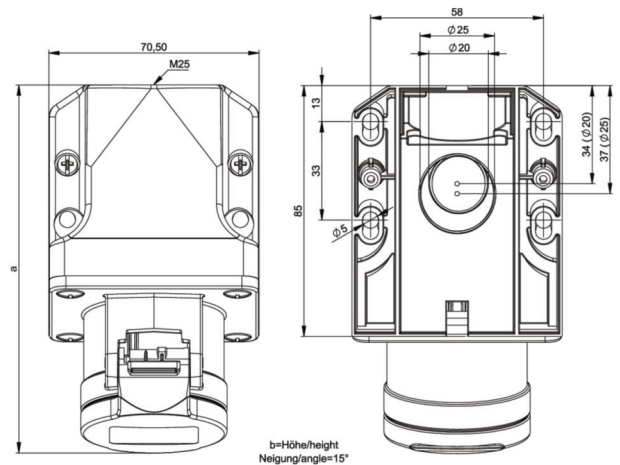


# PCE Datenblatt

Artikel-Nr.	<b>162v</b>
Bezeichnung	<b>CEE-Wandsteckdose 16A 2p 24VAC 50/60Hz IP44 TWIST</b>
Langbeschreibung	CEE-Wandsteckdose 16A 2p 24VAC 50/60Hz IP44 TWIST Gehäusematerial: PA6 Nennstrom: 16A Polzahl: 2 (2P) Nennspannung/Frequenz: 24V~ / 50+60Hz Kontakte: Messing vernickelt Anschlusstechnik: Schraubklemmen Schutzart: IP44
GTIN (EAN)	9003399123061
Ursprungsland	AT
Zolltarifnummer	85366990
Nettogewicht	0,210 kg
Verpackungsmenge	10
Mindestbestellmenge	10

ETIM 7.0	EC001321
IEC-Stromstärke	16 A
Polzahl	2
Spannung nach EN 60309-2	20-25 V (50+60 Hz) violett
Schutzart (IP)	IP44
Anschlusstechnik	Schraubklemme
Kabeleinführung	Verschraubung
Werkstoff	Kunststoff
Befestigungsart	Außenbefestigung
Isolierter Einbau	Ja

a	124 mm
Leitung flexibel	1-10 mm <sup>2</sup>
Leitung starr	1,5-10 mm <sup>2</sup>
Kontaktschrauben	160 Ncm
Abmantelungslänge	70 mm
Abisolierlänge	14-16 mm



[www.manufacturer-safety.info](http://www.manufacturer-safety.info)