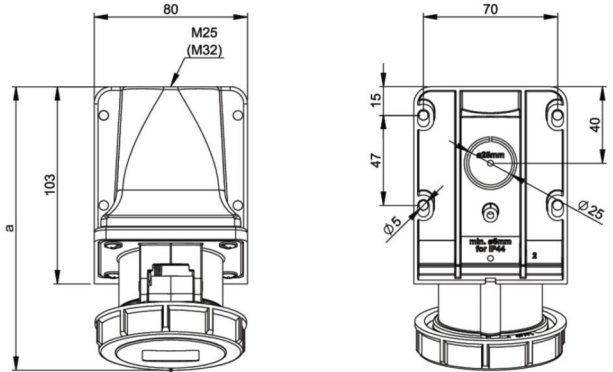


PCE Datenblatt

Artikel-Nr.	1252-6
Bezeichnung	CEE-Wandsteckdose 32A 5p 6h IP67
Langbeschreibung	CEE-Wandsteckdose 32A 5p 6h IP67 Gehäusematerial: PA6 Nennstrom: 32A Polzahl: 5 (3P+N+PE) Uhrzeit-Stellung: 6h Nennspannung/Frequenz: 200/346V~ - 240/415V~ / 50+60Hz Kontakte: Messing Anschluss technik: Schraubklemmen Leitungseinführung: oben oder hinten inkl. Blindverschraubung Schutzart: IP67
GTIN (EAN)	9003399144028
Ursprungsland	AT
Zolltarifnummer	85366990
Nettogewicht	0,351 kg
Verpackungsmenge	5

ETIM 7.0	EC001321
Ausführung	Aufputz
IEC-Stromstärke	32 A
Polzahl	5
Spannung nach EN 60309-2	400 V (50+60 Hz) rot
Uhrzeit-Stellung	6 h
Kennfarbe	rot
RAL-Nummer	
Schutzart (IP)	IP67
Anschluss technik	Schraubklemme
Kabeleinführung	Verschraubung
Werkstoff	Kunststoff
Kontaktmaterial	CuZn
Oberflächenbehandlung Kontakte	unbehandelt
Befestigungsart	Außenbefestigung

Leitung flexibel	2,5-6 mm ²
Leitung starr	2,5-10 mm ²
Kontaktschrauben	110 Ncm
Abmantelungslänge	50 mm
Abisolierlänge	12-14 mm



www.manufacturer-safety.info