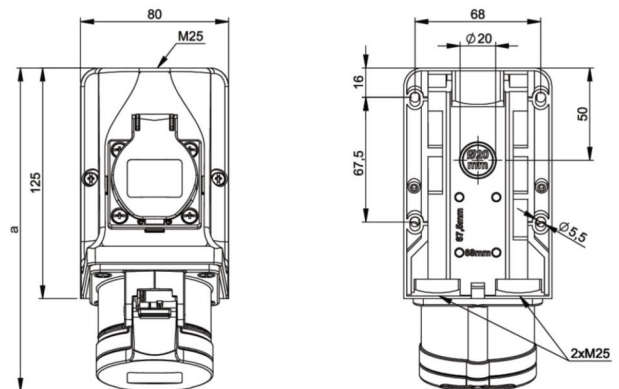


PCE Datenblatt

Artikel-Nr.	9214-6
Bezeichnung	CEE-Wandsteckdose + SSD COMBO 16A 4p 6h IP44
Langbeschreibung	CEE-Wandsteckdose + SSD COMBO 16A 4p 6h IP44 Gehäusematerial: PA6 Nennstrom: 16A Polzahl: 4 (3P+PE) Uhrzeit-Stellung: 6h Nennspannung/Frequenz: 380-415V~ / 50+60Hz Kontakte: Messing Anschluss technik: Schraubklemmen Leitungseinführung: oben, 2x unten oder hinten mit Schutzkontaktsteckdose (österr./deutsch. System) - fertig verdrahtet Schutzart: IP44
GTIN (EAN)	9003399921469
Ursprungsland	AT
Zolltarifnummer	85366990
Nettogewicht	0,405 kg
Verpackungsmenge	5

ETIM 7.0	EC000379
CEE-Steckdose - 16 A	1x16A xp xxxV
CEE-Steckdose - 32 A	
Anzahl der SCHUKO-Steckdosen	1
Sonstige Einbauten und/oder Leerplätze	
Werkstoff des Gehäuses	Kunststoff
Handhabung	Wandmontage
Schutzart (IP)	IP44
Farbe	grau

Leitung flexibel	2,5-6 mm ²
Leitung starr	2,5-10 mm ²
Kontaktschrauben	110 Ncm
Abmantelungslänge	50 mm
Abisolierlänge	12-14 mm


 b=Höhe/height
Neigung/angle=15°

www.manufacturer-safety.info