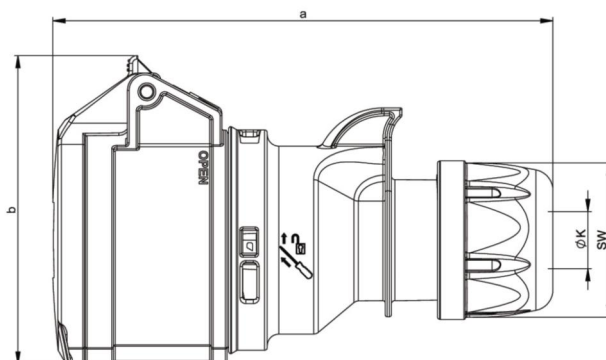


PCE Datenblatt

| | |
|---------------------|---|
| Artikel-Nr. | 223-6tt |
| Bezeichnung | CEE-Kupplung 32A 3p 6h IP44/IP54 SHARK TT |
| Langbeschreibung | CEE-Kupplung 32A 3p 6h IP44/IP54 SHARK TT Gehäusematerial: PA6 Nennstrom: 32A Polzahl: 3 (2P+PE) Uhrzeit-Stellung: 6h Nennspannung/Frequenz: 200-250V~ / 50+60Hz Kontakte: Messing Anschlusstechnik: schraublose Anschlusstechnik (TT) Schutzart: IP44/IP54 |
| GTIN (EAN) | 9003399581656 |
| Ursprungsland | AT |
| Zolltarifnummer | 85366990 |
| Nettogewicht | 0,228 kg |
| Verpackungsmenge | 10 |
| Mindestbestellmenge | 10 |

| | |
|--------------------------|-----------------------|
| ETIM 7.0 | EC001320 |
| IEC-Stromstärke | 32 A |
| Polzahl | 3 |
| Spannung nach EN 60309-2 | 230 V (50+60 Hz) blau |
| Uhrzeit-Stellung | 6 h |
| Kennfarbe | blau |
| RAL-Nummer | |
| Schutzart (IP) | IP44 |
| Anschlusstechnik | schraublose Klemme |
| Steckrichtung | gerade |
| Kabeleinführung | Verschraubung |
| Werkstoff | Kunststoff |
| Kontaktmaterial | CuZn |
| Oberflächenbehandlung | unbehandelt |
| Kontakte | |

| | |
|-------------------|-----------------------|
| a | 161 mm |
| b | 94 mm |
| K (Kabel Ø) | 11,5-20 mm |
| SW | 50 mm |
| Leitung flexibel | 2,5-6 mm ² |
| Zugentlastung | 600 Ncm |
| Abmantelungslänge | 50 mm |
| Abisolierlänge | 12-14 mm |


www.manufacturer-safety.info