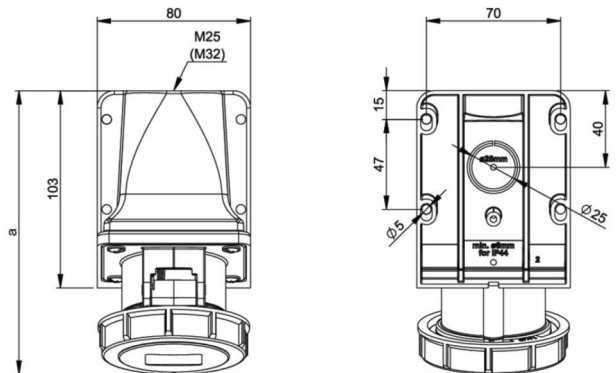


PCE Datenblatt

| | |
|------------------|---|
| Artikel-Nr. | 1132-6 |
| Bezeichnung | CEE-Wandsteckdose 16A 3p 6h IP67 |
| Langbeschreibung | CEE-Wandsteckdose 16A 3p 6h IP67 Gehäusematerial: PA6 Nennstrom: 16A Polzahl: 3 (2P+PE) Uhrzeit-Stellung: 6h Nennspannung/Frequenz: 200-250V~ / 50+60Hz Kontakte: Messing Anschlussstechnik: Schraubklemmen Leitungseinführung: oben oder hinten inkl. Blindverschraubung Schutzart: IP67 |
| GTIN (EAN) | 9003399144042 |
| Ursprungsland | AT |
| Zolltarifnummer | 85366990 |
| Nettogewicht | 0,226 kg |
| Verpackungsmenge | 5 |

| | |
|-----------------------------------|-----------------------|
| ETIM 7.0 | EC001321 |
| Ausführung | Aufputz |
| IEC-Stromstärke | 16 A |
| Polzahl | 3 |
| Spannung nach EN 60309-2 | 230 V (50+60 Hz) blau |
| Uhrzeit-Stellung | 6 h |
| Kennfarbe | blau |
| RAL-Nummer | |
| Schutzart (IP) | IP67 |
| Anschlussstechnik | Schraubklemme |
| Kabeleinführung | Verschraubung |
| Werkstoff | Kunststoff |
| Kontaktmaterial | CuZn |
| Oberflächenbehandlung Kontakte | unbehandelt |
| Befestigungsart | Außenbefestigung |

| | |
|-------------------|-----------------------|
| Leitung flexibel | 1-2,5 mm ² |
| Leitung starr | 1-4 mm ² |
| Kontaktschrauben | 100 Ncm |
| Abmantelungslänge | 50 mm |
| Abisolierlänge | 10-12 mm |


 b=Höhe/height
Neigung/angle=15°

www.manufacturer-safety.info